

CANDADO

NOVA+

COLOCACIÓN: PUERTA TRASERA Y CORREDERA

Válido para puerta trasera y corredera.
Posibilidad de suministro para puerta de mano derecha o de mano izquierda.

MANO DERECHA



MANO IZQUIERDA



VIDEO INSTALACIÓN



MANUAL INSTALACIÓN



SU CENTRO AUTORIZADO SAG

SAG

SEGURIDAD

No vive,
el que no vive seguro.
— Francisco de Quevedo



NOVA+



CALIDAD - ACERO INOXIDABLE

Tanto el bombillo, como las llaves, la carcasa y las placas del candado están fabricados en Acero Inoxidable. El cuerpo interior es de Aluminio con una capa de Níquel Químico. Esto lo hace resistente a la oxidación y a la corrosión de los elementos como la lluvia, el ambiente marino, etc.

SEGURIDAD

Anti-Bumping



Anti-Extracción



Anti-Rotura



Resistente al Corte



Anti-Ganzúa



Anti-Taladro

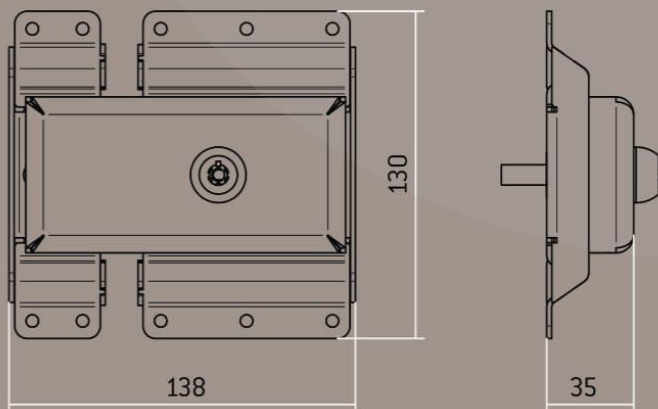


Anti-Palanca



DIMENSIONES ITV

Su diseño está dentro de los parámetros marcados por la Norma UNE 26-192-87. Esto facilitará la aprobación por los inspectores de la ITV.



ROBUSTO · ADAPTABLE · SEGURO



ROBUSTO

Los nervios de las placas forman una coraza alrededor del candado ofreciendo una alta resistencia al apalancamiento.



ADAPTABLE

Se adapta a las holguras que las puertas cogen con el tiempo. Los nervios de las placas, además de proteger, ayudan, en caso de caída de las puertas, guiando el candado a su posición.



SEGURO

Todo el conjunto es una auténtica fortaleza. Está protegido desde el bombillo hasta el cuerpo del candado ya que posee un material que dificulta su corte y taladrado.



INSTALACIÓN

Fácil instalación.
Ver vídeo demostrativo en código QR.



MANEJO

Apertura exterior con llave e interior sin llave, mediante tirador. Nunca se quedará encerrado.

CONTROL LLAVES

Posibilidad de igualamientos y amaestramientos.

